

Etude comparative entre deux topologies d'onduleurs triphasés, classique à 2-niveaux et NPC à 3-niveaux avec deux différentes méthodes de commande MLI-ST et SWM

[Comparative study between two topologies three-phase inverters, conventional 2-level and NPC 3-level with two methods different of control, SPWM and SWM]

Chirine Benzazah, Mustapha Ait Lafkih, and Loubna Lazrak

Laboratory of Automatic and Energy Conversion (LACE), Electrical Engineering Department,
University of Sultan Moulay Slimane, Faculty of Sciences and Technology,
B.P: 523 Beni-Mellal 23000, Morocco

Copyright © 2014 ISSR Journals. This is an open access article distributed under the *Creative Commons Attribution License*, which permits unrestricted use, distribution, and reproduction in any medium, provided the original work is properly cited.

ABSTRACT: Production systems of renewable energy are extensively studied because of their major interest in sustainable development. Therefore, the control structures of the inverter connected to the network is an important part of the conversion and transmission of energy, they must be improved to meet the demands of the connection to the distribution network. This article discusses the comparison between two structures of three-phase inverters; NPC three-level inverter (Neutral Point Clamped), and the usual two-level inverter. The comparison is based on the evaluation of harmonic distortion THD for both inverters are controlled by two different strategies, namely sinusoidal pulse with modulation SPWM and control in mode SWM (square-wave mode). All circuits are modeled and simulated using Matlab-Simulink-SimPowerSystems software.

KEYWORDS: Three-Phase Inverter, Neutral Point Clamped (NPC), Sinusoidal Pulse Width Modulation (SPWM), Square-Wave Mode (SWM), Total Harmonic Distortion (THD).

RESUME: Les systèmes de production des énergies renouvelables sont fréquemment étudiés à cause de leur intérêt majeur en matière de développement durable. Par conséquent, les structures de contrôle de l'onduleur connectées au réseau sont une partie importante de la conversion et de la transmission d'énergie, elles doivent être améliorées pour répondre aux exigences de la connexion au réseau de distribution. Cet article traite la comparaison entre deux structures d'onduleurs triphasés ; l'onduleur NPC à trois niveaux (Neutral Point Clamped) ; et l'onduleur usuel à deux niveaux. La comparaison est basée sur l'évaluation du taux de distorsion harmonique TDH pour les deux onduleurs commandés par deux stratégies différentes, à savoir la modulation de largeur d'impulsions MLI-ST et la commande en mode rectangulaire SWM (Square-Wave Mode). Tous les circuits sont modélisés et simulés à l'aide du logiciel Matlab-Simulink-SimPowerSystems.

MOTS-CLEFS: Onduleurs Triphasés, Onduleur clampé par le neutre (NPC), Modulation de Largeur d'Impulsions Sinus-Triangle (MLI-ST), Commande en Mode Rectangulaire (SWM), Taux Distorsion Harmonique (TDH).

1 INTRODUCTION

Les performances et en particulier la rentabilité des onduleurs utilisés pour le raccordement des systèmes de production des énergies renouvelables au réseau électrique de distribution sont des éléments-clés qui influencent fortement la qualité de l'énergie produite et le rendement de l'installation entière. De ce fait, leurs améliorations est, et sera toujours, un objectif recherché.

Les onduleurs sont constitués en grande partie par des interrupteurs. Ces derniers sont soumis, dans la majorité des cas, à de fortes contraintes thermiques puisqu'ils sont appelés à bloquer la pleine tension imposée par la source continue, étant donné que le phénomène est répétitif, le rendement et la durée de vie des composants sont réellement affectés [1], [2].

La structure des onduleurs multi-niveaux, trois-niveaux et plus, permettent de pallier cette problématique. L'utilisation de ce type d'architecture aide à la limitation des contraintes en tension subies par les interrupteurs en fractionnant la tension continue à l'entrée d'onduleur. L'association d'une architecture de type multi-niveau à une commande judicieuse des interrupteurs de puissance permet en outre de supprimer certaines familles de raies harmoniques et par conséquent, d'améliorer le contenu spectral des signaux de sortie (tension et courant). Toutefois, le choix d'un nombre élevé de niveaux et par suite l'utilisation de plus de composants rendra le système plus encombrant donc la structure trois-niveaux semble la mieux adaptée aux exigences spécifiées [3], [4].

Cet article traite deux structures d'onduleurs triphasés ; l'onduleur usuel à deux niveaux ; et l'onduleur NPC à trois niveaux (Neutral Point Clamped). Les deux topologies d'onduleurs seront commandées par la modulation de largeur d'impulsions MLI-ST et la commande rectangulaire SWM (square-wave mode). Enfin, des simulations sont effectuées pour relever les formes d'ondes et les TDH des tensions de sorties.

2 TOPOLOGIES D'ONDULEURS

2.1 ONDULEUR CLASSIQUE À DEUX NIVEAUX DE TENSIONS

L'onduleur classique à deux niveaux de tension est représenté sur la figure (1). Il est constitué de trois bras de commutation à transistors. Chaque bras composé de deux cellules comportant chacune une diode et un transistor qui travaillent en commutation forcée. Tous ces éléments sont considérés comme des interrupteurs idéaux. En mode commandable, le bras d'onduleur est un commutateur à deux positions qui permet d'obtenir à la sortie deux niveaux de tension [5], [6].

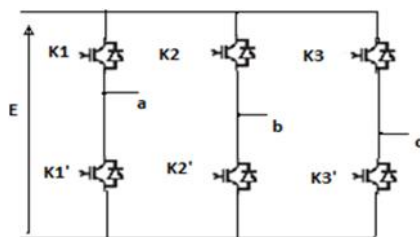


Fig. 1. Schéma d'un onduleur usuel à 2 niveaux

Pour un convertisseur à 2-niveaux de tensions. Nous avons deux séquences de fonctionnement possible permettant de générer les deux-niveaux de tensions:

- **Séquences 1 : Génération du niveau maximum**

Dans ce cas, l'interrupteur K1 est passant et K1' est bloqué comme le montre la figure (2-a). La tension de sortie Va est: $V_a = +E$. La tension inverse appliquée à l'interrupteur K1' vaut: $V_{K1'} = +E$.

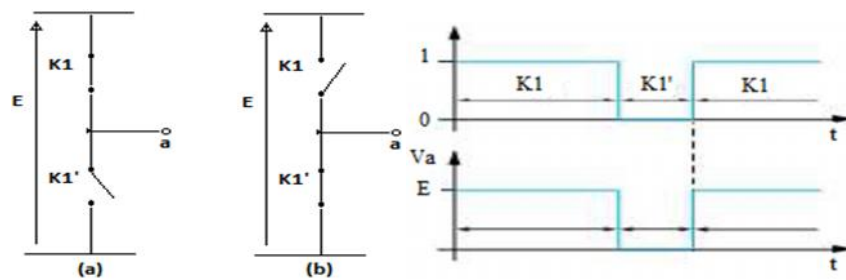


Fig. 2. Séquences de fonctionnement d'un bras de l'onduleur à deux niveaux

• Séquences 2 : Génération du niveau minimum

Dans ce cas, l'interrupteur K1 est bloqué et K1' est passant comme le montre la figure (2-b). La tension de sortie Va est: $V_a = 0$. La tension inverse appliquée à l'interrupteur K1 vaut: $V_{K1} = +E$.

Les 2 états ou séquences de commutation possibles sont résumés au tableau (1).

Tableau 1. États possibles de l'onduleur usuel à 2 niveaux

K1	K1'	Va
1	0	E
0	1	0

2.2 ONDULEUR NPC À TROIS NIVEAUX DE TENSIONS

L'onduleur NPC à trois niveaux est représenté sur la figure (3). Le bus continu d'entrée est composé de deux capacités en série (C1 et C2), formant un point milieu noté (O) qui permet à l'onduleur d'accéder à un niveau de tension supplémentaire par rapport à l'onduleur classique à deux niveaux. La tension totale du bus continu vaut E, dans les conditions normales de fonctionnement, celle-ci est uniformément répartie sur les deux capacités qui possèdent alors une tension E/2 à leurs bornes. Chacun des trois bras (a, b et c) de l'onduleur est composé de quatre interrupteurs commandés (K1, K2, K3 et K4 pour le bras a) et deux diodes de maintien connectées au point milieu du bus continu [7], [8], [9].

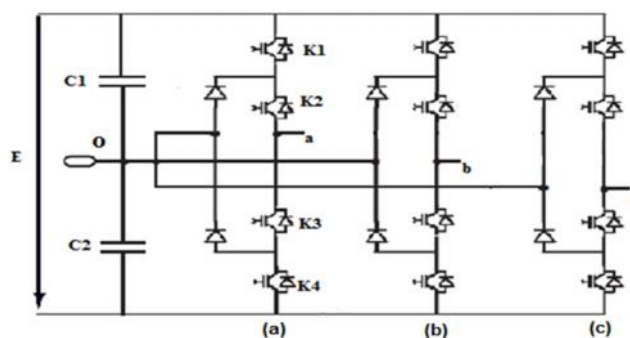


Fig. 3. Schéma d'un onduleur NPC à 3 niveaux

Pour des raisons de simplicité, nous limiterons l'étude à un bras d'onduleur NPC de trois niveaux, l'objectif visé est de déterminer les valeurs que peut prendre la tension V_{ao} pour les différents états possibles des interrupteurs statiques, et de montrer les séquences de conductions des interrupteurs.

Pour un convertisseur NPC à N-niveaux de tensions, nous avons N séquences de fonctionnement possibles permettant de générer les N niveaux de tensions. Et en particulier pour le NPC à trois niveaux on a trois séquences de fonctionnement:

• Séquences 1 : Génération du niveau maximum

Dans ce cas, les interrupteurs K1, K2 sont passants et K3, K4 sont bloqués comme le montre la figure (4-a). La tension de sortie V_{ao} est: $V_{ao} = + E/2$. La tension inverse appliquée aux interrupteurs k3, k4 vaut: $V_{k3} = V_{k4} = + E/2$.

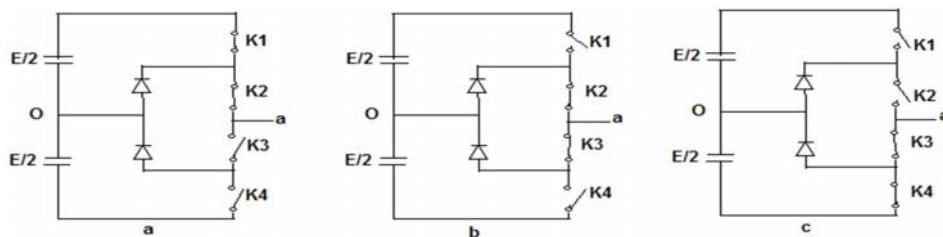


Fig. 4. Séquences de fonctionnement d'un bras d'onduleur NPC à trois niveaux

• Séquences 2 : Génération du niveau intermédiaire

Les interrupteurs K2, K3 sont passants et K1, K4 sont bloqués, dans ce cas le point a est relié directement au point O à travers l'une des diodes de maintien, comme le montre la figure (4-b). La tension de sortie V_{ao} est donc nulle, $V_{ao} = 0$. La tension inverse appliquée aux interrupteurs K1, K4 vaut: $V_{k1} = V_{k4} = + E/2$.

• Séquences 3 : Génération du niveau minimum

Dans ce cas, les interrupteurs K1, K2 sont bloqués et K3, K4 sont passants comme le montre la figure (4-c). La tension de sortie V_{ao} est: $V_{ao} = - E/2$. Et La tension inverse appliquée aux interrupteurs K1, K2 vaut: $V_{k1} = V_{k2} = + E/2$. Les 3 états ou séquences de commutation possibles sont résumés au tableau (2).

Tableau 2. États possibles de l'onduleur NPC à 3 niveaux

K1	K2	K3	K4	V _{ao}
1	1	0	0	E/2
0	1	1	0	0
0	0	1	1	- E/2

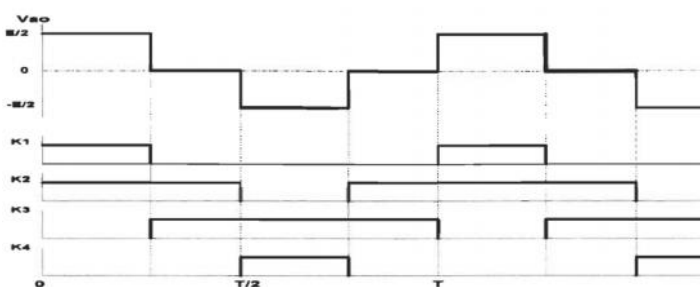


Fig. 5. Séquences de fonctionnement d'un bras d'onduleur NPC à trois niveaux

Nous remarquons que, par rapport à l'onduleur classique à deux-niveaux, les interrupteurs dans l'onduleur NPC à trois-niveaux ont un temps de conduction minimal et une tension à supporter à l'état bloqué aussi minimale.

3 MÉTHODES DE COMMANDES

3.1 COMMANDE EN MODULATION SINUS-TRIANGLE MLI-ST

La M.L.I. sinus-triangle est réalisée par comparaison d'une onde modulante basse fréquence (tension de référence) à une onde porteuse haute fréquence de forme triangulaire (Fig.6). Les instants de commutation sont déterminés par les points

d'intersection entre la porteuse et la modulante. La fréquence de commutation des interrupteurs est fixée par la porteuse [10]. En triphasé, les trois référence sinusoïdales sont déphasées de $2\pi/3$ à la même fréquence f .

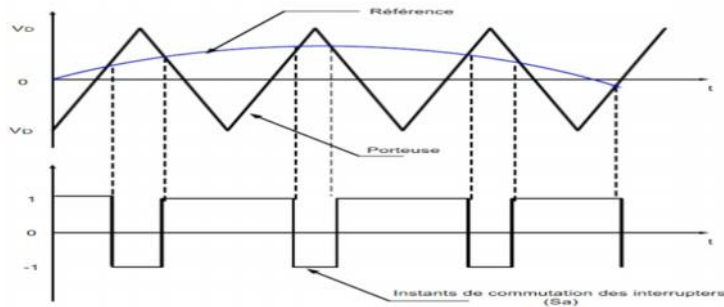


Fig. 6. Le signal de la MLI sinus-triangle

L'indice de modulation m , égal au rapport de la fréquence de la modulation (porteuse) sur la fréquence de la référence (modulante) :

$$m = \frac{f_p}{f_r} \quad \text{avec } m > 1$$

Le coefficient de réglage en tension r , égal au rapport de l'amplitude de la tension de la référence sur celle de la porteuse :

$$r = \frac{U_r}{U_p} \quad \text{avec } 0 < r < 1$$

3.2 COMMANDE EN MODE RECTANGULAIRE SWM

3.2.1 GÉNÉRATION DES SIGNAUX DE COMMANDE SWM

La commande rectangulaire SWM consiste à prédéterminer l'angle de commutation en fonction des performances souhaitées telles que l'élimination de certains harmoniques indésirables ou la réduction du taux de distorsion harmonique total. Elle est réalisée à partir de la différence et de la sommation d'un signal sinusoïdal de référence $\sin(\omega t + \Phi)$ à une constante $\sin \delta_n$. Cette dernière correspond à un certain angle de commutation δ_n désiré (Fig. 7-a). Le résultat de sortie de la sommation est comparé à la valeur 0, il est à 1 si la sortie est supérieure à 0, à 0 dans le cas contraire comme le montrent les figures (7-b) et (7-c). Le résultat de sortie de la différence est comparé aussi à la valeur 0, il est à 0 si la sortie est supérieure à 0, à 1 dans le cas contraire comme le montrent les figures (7-d) et (7-e).

La différence des signaux de sorties des deux figures (7-c) et (7-e) donne le signal de la commande SWM comme le montre la figure (7-f). En triphasé, les trois référence sinusoïdales sont déphasées de $2\pi/3$ à la même fréquence f .

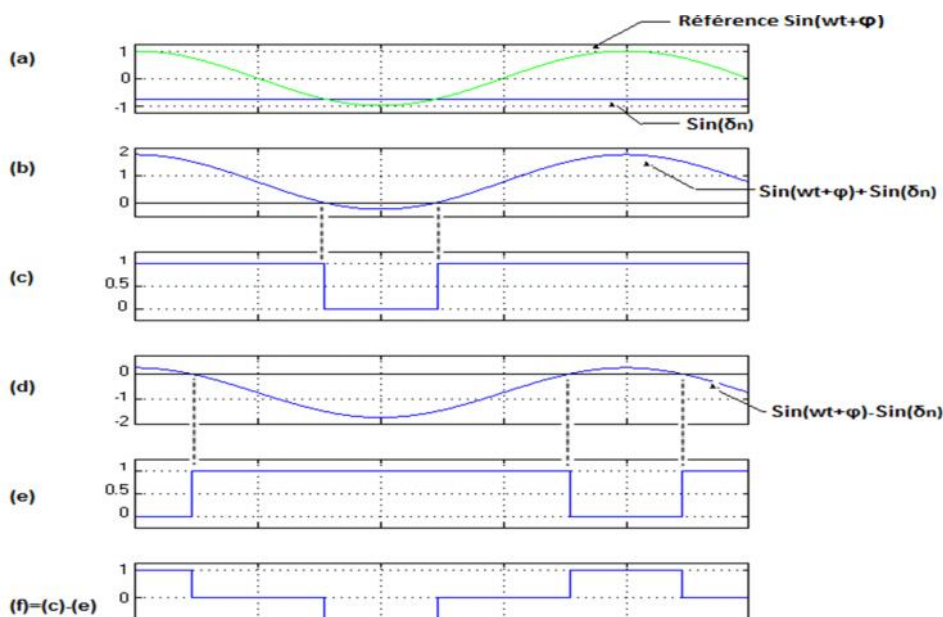


Fig. 7. Le signal de sortie de la commande rectangulaire SWM

3.2.2 CHOIX DE L'ANGLE DE COMMUTATION

La figure (8) représente la tension dans une branche de l'onduleur NPC à trois-niveaux en mode rectangulaire. Dans cette figure, δ_n représente l'angle commutation de l'onduleur à trois niveaux.

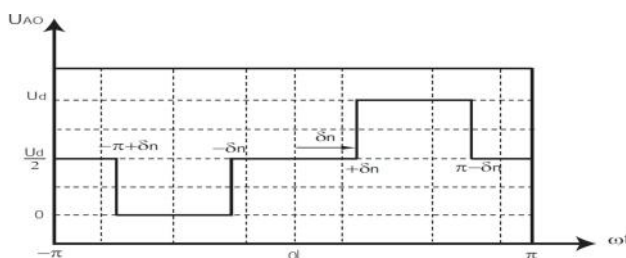


Fig. 8. Tension U_{AO} d'une branche d'un onduleur à trois niveaux en mode rectangulaire

L'amplitude de l'harmonique d'ordre v de la tension de branche U_{AO} dépend de cet angle de commutation δ_n selon la relation (2) obtenue à partir de l'équation (1) [11].

$$v\hat{u} = \frac{1}{\pi} \int_{-\pi}^{\pi} u_{AO} \sin v\omega t d\omega t \quad (1)$$

$$v\hat{u} = \frac{2}{v\pi} u_d \cos v\delta_n \quad (2)$$

La tension fondamentale de sortie est proportionnelle à $\cos\delta_n$. Les harmoniques disparaissent pour $v\delta = k.\pi/2$, pour k un entier impair. Le cinquième harmonique disparaît pour $\delta = 18^\circ$.

Le septième harmonique disparaît pour $\delta = 12.85^\circ$.

Le minimum du taux de distorsion harmonique total est obtenu autour de ces valeurs d'angles.

4 RÉSULTATS DE SIMULATION

Les études de simulation sont effectuées à l'aide du logiciel Matlab Simulink-SimPowerSystems (R2010a). Les méthodes de commandes MLI-ST et SWM sont faites en boucle ouverte. Concernant la stratégie MLI-ST, un coefficient de réglage de 0.85 et une porteuse de fréquence 3000Hz sont choisis. Les sources continues utilisées valent pour les deux onduleurs 400V. Les valeurs de TDH% sont mesurées à l'aide du bloc FFT de Powergui.

4.1 GÉNÉRATION DES SIGNAUX DE COMMANDES

4.1.1 COMMANDE MLI-ST D'UN ONDULEUR USUEL A DEUX NIVEAUX

Pour générer les impulsions de commande MLI-ST du convertisseur à 2-niveaux de tensions, une porteuse triangulaire d'amplitude U_r et de fréquence F_r est nécessaire (Fig.9). Elle est ensuite comparée au signal de référence (sinus) d'amplitude U_r et de fréquence F_r . chaque comparaison donne 1 si la porteuse est supérieure ou égale à la référence, 0 dans le cas contraire. Les signaux de commande des interrupteurs K1 et K2 sont complémentaires.

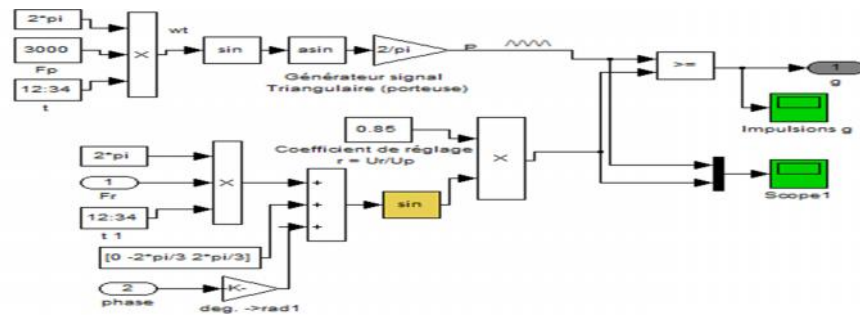


Fig. 9. Génération des Signaux de commande MLI-ST d'un onduleur usuel à deux Niveaux

La figure (10) montre les signaux et les impulsions des interrupteurs de la commande MLI-ST pour un onduleur usuel à 2-niveaux.

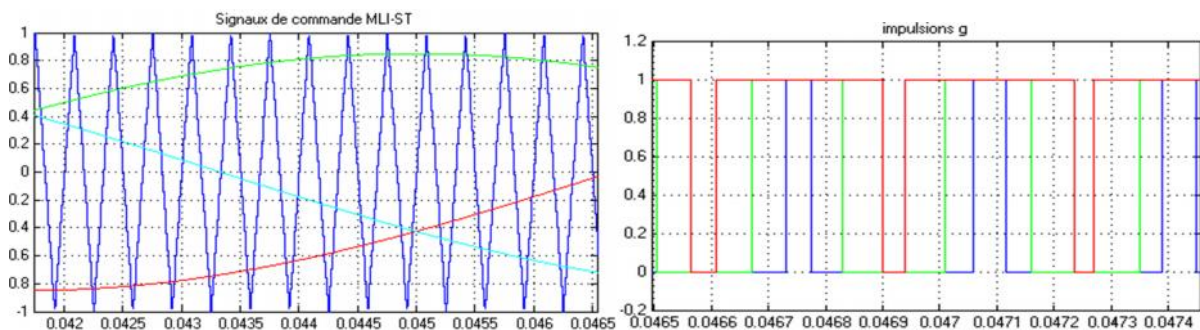


Fig. 10. Signaux de commande MLI-ST d'un onduleur usuel à deux Niveaux

4.1.2 COMMANDE MLI-ST D'UN ONDULEUR NPC A TROIS NIVEAUX

Pour générer les impulsions de commande MLI-ST du convertisseur à 3-niveaux de tensions, deux porteuses triangulaires sont nécessaires. Ces porteuses ont la même fréquence F_p et la même amplitude U_p (Fig. 11). Ils sont ensuite comparés au signal de référence (sinus) d'amplitude U_r et de fréquence F_r . Chaque comparaison donne 1 si une porteuse est supérieure ou égale à la référence, 0 dans le cas contraire. Ainsi pour le cas NPC, Les signaux de commande des interrupteurs K1 et K3 sont complémentaires et les interrupteurs K2 et K4 sont aussi complémentaires.

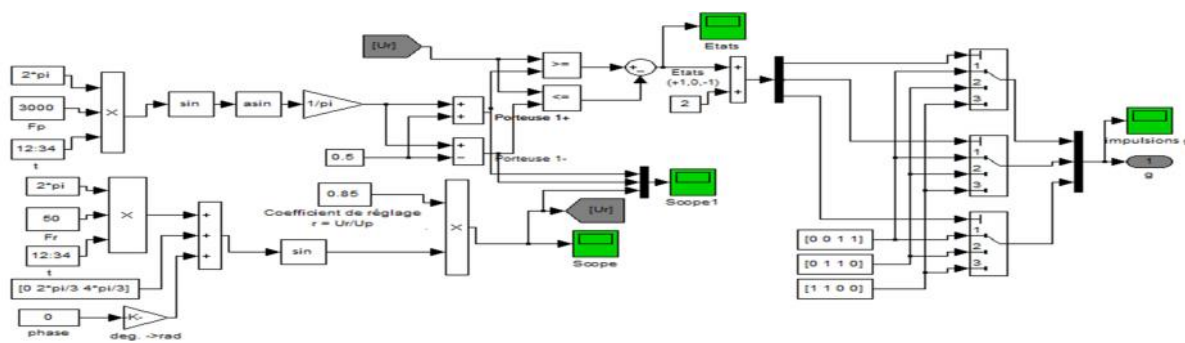


Fig. 11. Génération des Signaux de commande MLI-ST d'un onduleur NPC à trois Niveaux

La figure (12) montre les signaux et les états possibles de la commande MLI-ST pour un onduleur NPC à trois Niveaux.

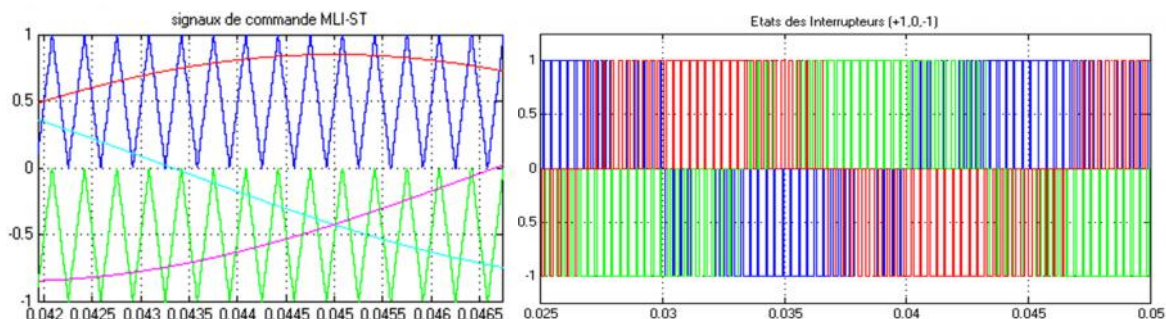


Fig. 12. Signaux de commande MLI-ST d'un onduleur NPC à trois Niveaux

4.1.3 COMMANDE SWM D'UN ONDULEUR USUEL A DEUX NIVEAUX

La commande SWM d'un onduleur à deux-niveaux est réalisée à partir de la comparaison d'un signal sinusoïdal de référence $\sin(\omega t + \Phi)$ à une constante $\sin\delta_n$. Cette dernière correspond à un certain angle de commutation désiré δ_n (Fig. 13).

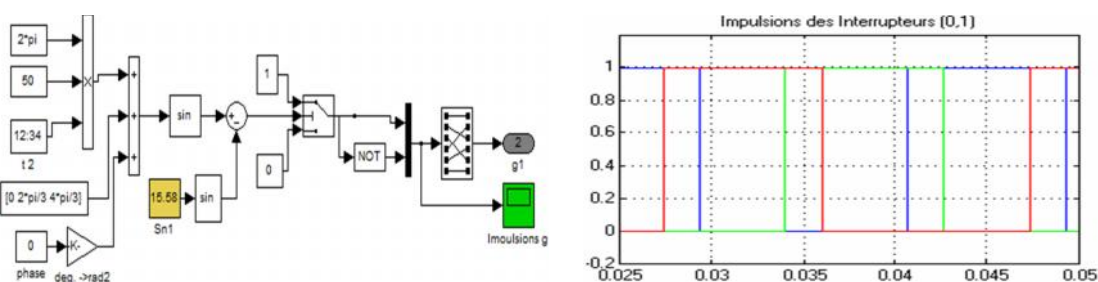


Fig. 13. Génération des Signaux de commande SWM d'un onduleur usuel à deux Niveaux

4.1.4 COMMANDE SWM D'UN ONDULEUR NPC A TROIS NIVEAUX

La Figure (14) représente le schéma bloc du modulateur d'un onduleur NPC à trois niveaux. L'angle de commutation $\delta_n = 15.58^\circ$ est choisi pour avoir un taux minimum d'harmoniques.

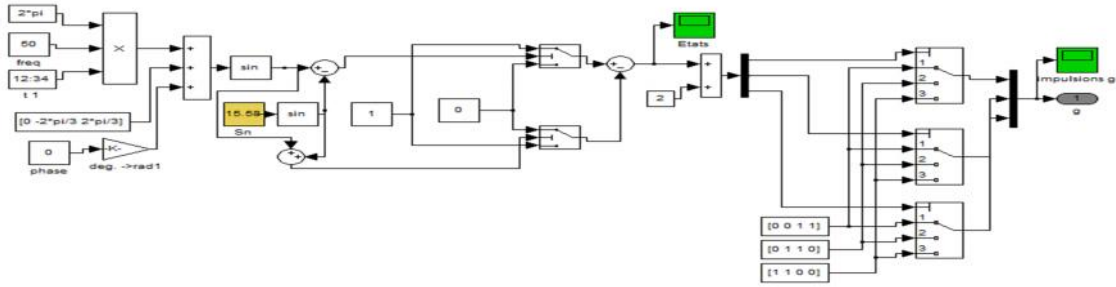


Fig. 14. Génération des Signaux de commande SWM d'un onduleur NPC à trois Niveaux

La figure (15) montre les signaux et les états possibles de la commande SWM pour un onduleur NPC à trois Niveaux.

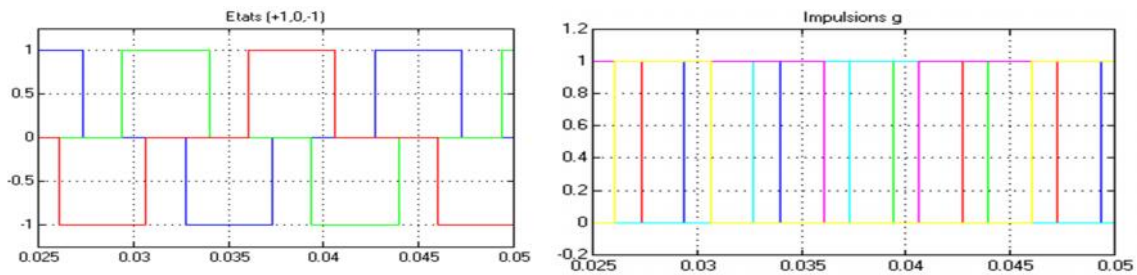


Fig. 15. Signaux de commande SWM d'un onduleur NPC à trois Niveaux

4.2 ANALYSE COMPARATIVE DES FORMES D'ONDES OBTENUES EN SIMULATION POUR LES DEUX MODÈLES D'ONDULEURS

4.2.1 ONDULEUR USUEL À DEUX-NIVEAUX

La figure (16) montre les formes d'ondes et les spectres harmoniques de la tension entre la phase a et la phase b (V_{ab}) obtenus à la sortie de l'onduleur usuel triphasé à deux niveaux pour les deux commandes MLI-ST et SWM.

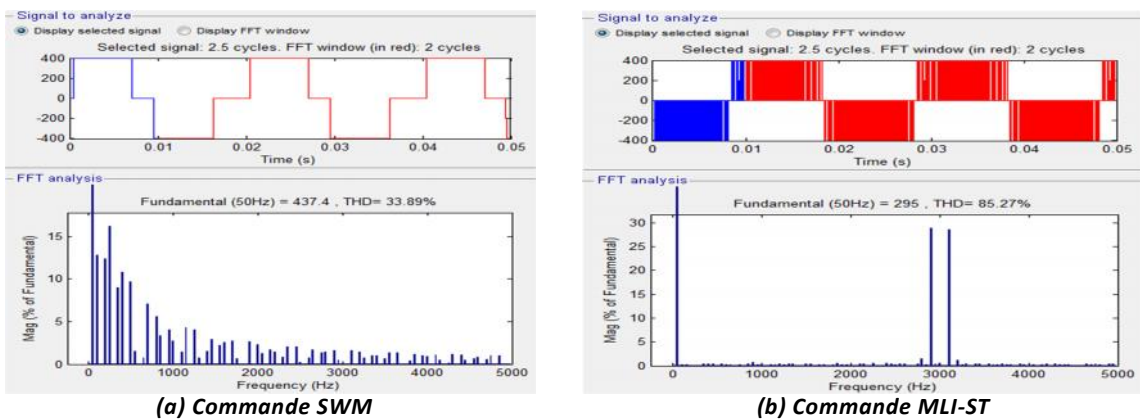


Fig. 16. Forme d'onde et spectre harmonique de la tension de sortie V_{ab} de l'onduleur usuel à deux Niveaux

Le spectre harmonique de la tension de sortie V_{ab} pour la commande MLI-ST obtenu (fig.16b) montre que les harmoniques sont repoussées aux hautes fréquences ce qui facilitera le filtrage, Par contre, dans le cas de la commande SWM (fig.16a) la tension de sortie est très riche en harmoniques d'ordres inférieurs ce qui rend le filtrage difficile. Le tableau (3) montre la comparaison entre les deux stratégies de commande proposées pour un onduleur usuel à deux niveaux.

Tableau 3. Comparaison entre les méthodes de commande proposées pour un onduleur à deux niveaux

Type de commande	MLI-ST (2-niveaux)	Rectangulaire (SWM) (2-niveaux)
Valeur crête de la composante fondamentale de la tension (Vab)	295	437.4
Taux de Distorsion Harmonique total TDH (%)	85.27	33.89

4.2.2 ONDULEUR NPC À TROIS-NIVEAUX

La figure (17) montre les formes d'ondes et les spectres harmoniques de la tension entre la phase a et la phase b (Vab) obtenus à la sortie de l'onduleur NPC triphasé à trois niveaux pour les deux commandes MLI-ST et SWM.

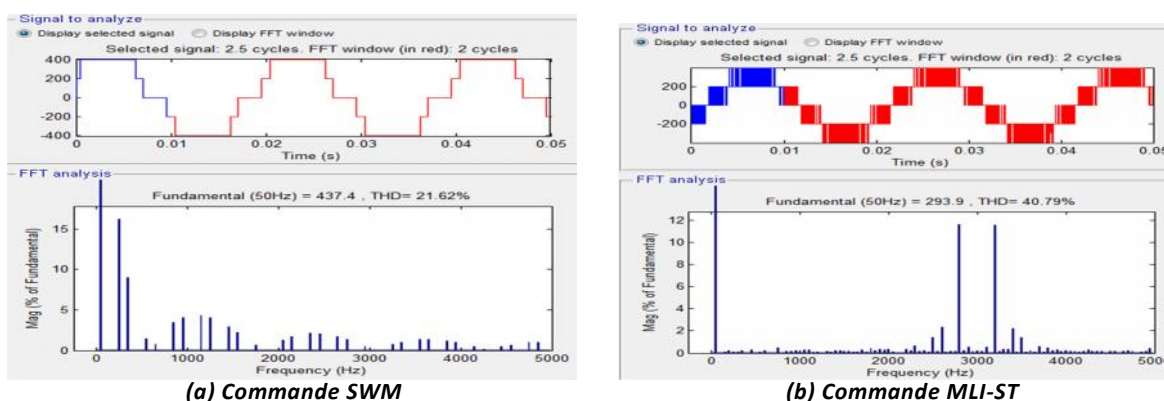


Fig. 17. Forme d'onde et spectre harmonique de la tension de sortie Vab de l'onduleur NPC à trois Niveaux

De même, la commande SWM présente une tension de sortie Vab très riche en harmoniques d'ordres inférieurs (fig.17a) en comparaison avec la commande MLI-ST. Le tableau(4) montre la comparaison entre les deux stratégies de commande proposées pour un onduleur à trois niveaux.

Tableau 4. Comparaison entre les méthodes de commande proposées pour un onduleur à trois niveaux

Type de commande	MLI-ST (3 niveaux)	Rectangulaire (SWM) (3 niveaux)
Valeur crête de la composante fondamentale de la tension (Vab)	293.9	437.4
Taux de Distorsion Harmonique total TDH (%)	40.79	21.62

Nous remarquons d'après les résultats précédents, que la technique de commande SWM donne une meilleure performance du point de vue TDH. Par contre, elle fournit un spectre de tension riche en harmonique et ne permet pas le contrôle de la valeur crête de la composante fondamentale de la tension de sortie.

4.2.3 COMPARAISON ENTRE L'ONDULEUR NPC À TROIS-NIVEAUX ET L'ONDULEUR CLASSIQUE À DEUX-NIVEAUX

Le tableau (5) montre la comparaison entre l'onduleur NPC à trois niveaux et l'onduleur classique à deux niveaux.

Tableau 5. Comparaison entre l'onduleur NPC à trois niveaux avec l'onduleur classique à deux niveaux

Type d'onduleurs	Onduleur classique (2 niveaux)		Onduleur NPC (3 niveaux)	
	MLI-ST	SWM	MLI-ST	SWM
Valeur crête de la composante fondamentale de la tension (Vab)	295	437.4	293.9	437.4
Taux de Distorsion Harmonique total TDH (%)	85.27	33.89	40.79	21.62

Nous remarquons à partir du tableau précédent, que les deux types d'onduleurs commandés de la même façon donnent des valeurs de tension de sortie presque identiques, et que l'onduleur NPC à trois-niveaux donne une meilleure performance du point de vue TDH de la tension de sortie.

5 CONCLUSION

Ce travail a été orienté vers une étude comparative de point de vue TDH entre deux onduleurs différents et deux stratégies de commande différentes aussi. L'étude a montré que la commande SWM donne une meilleure performance au niveau du TDH par contre elle présente l'inconvénient d'un spectre de tension très riche en harmoniques d'ordre inférieur et d'une absence du contrôle de la valeur crête de la composante fondamentale de la tension fondamentale de sortie des deux topologies onduleurs.

D'un autre côté, l'onduleur NPC à trois-niveaux présente l'avantage d'une diminution appréciable du TDH et des contraintes que subissent les interrupteurs.

REMERCIEMENTS

Nous tenons à exprimer nos remerciements et notre sincère gratitude à Mr. Ait lafkih et Mme. Lazrak professeurs de département Génie Electrique à la Faculté des Sciences et Techniques Université Sultan Moulay Slimane à Béni-Mellal, pour leurs conseils précieux et l'encouragement continu qu'ils ont témoigné pour remplir ce travail.

REFERENCES

- [1] Subhransu Sekhar Dash, P.Palanivel and S.Premalatha, "Performance Analysis of Multilevel Inverters Using Variable Switching Frequency Carrier Based PWM Techniques," International Conference on Renewable Energies and Power Quality (ICREPQ'12) Santiago de Compostela (Spain), 28th to 30th March, 2012
- [2] A. Caldeira, S. Jacques, A. Schellmanns, J.-C. Lebunetel, N. Batut and L. Gonthier, "Development of a new mixed 5-level inverter for 3 kW household photovoltaic applications," International Conference on Renewable Energies and Power Quality (ICREPQ'13), Bilbao (Spain), 20th to 22th March, 2013
- [3] S. Sivasankari and C. R. Balamurugan, "Embedded Controller Based Multilevel Inverter Topologies," Electrical and Electronics Engineering: An International Journal (ELELIJ), Vol. 3, no. 2, pp. 81–89, 2014.
- [4] I.E. Rodriguez, J. Bernet, S. Steimer, P.K. Lizama, "A Survey on Neutral-Point-Clamped Inverters," IEEE Transactions on Industrial Electronics, vol. 57, no.7, pp. 2219 - 2230, 2010.
- [5] S.Fernandez, "Comparaison des performances électriques d'un onduleur triphasé deux niveaux à commandes directes et indirectes connecté au réseau," Thèse de doctorat, Université Lille 1, Nord de France, 2013.
- [6] Ch.Krishna kantha, P.Deepthi Sree, "Analysis, Simulation & Comparison of Various Multilevel Inverters Using Different PWM Strategies," IOSR Journal of Electrical and Electronics Engineering, Vol. 9, no. 2, PP 54-65, 2014.
- [7] M.Baldés, "Etude d'un compensateur statique pour éoliennes à vitesse fixe à base de génératrice asynchrone à cage," Mémoire de Maitrise, Université du Québec à Trois-Rivières, Canada, 2010.
- [8] D. P. Duggapu and S. Nulakajodu, "Comparison between Diode Clamped and H-Bridge Multilevel Inverter (5 to 15 odd levels)," VSRD International Journal of Electrical, Electronics & Communication Engineering, Vol. 2, pp. 228-256, no. 5, 2012.
- [9] Darshan Prajapati, Vineetha Ravindran, Jil Sutaria, Pratik Patel, "A Comparative Study of Three Phase 2-Level VSI with 3-Level and 5-Level Diode Clamped Multilevel Inverter," International Journal of Emerging Technology and Advanced Engineering, Vol. 4, no. 4, pp. 708-713, 2014.
- [10] P.Mohanty and S.Sahoo, "Analysis of two level and three level inverters," Electrical Engineering, Department of Electrical Engineering, National Institute of Technology, Rourkela, 2010.
- [11] A. Benaboud and A. Rufer, "New control strategy for three level npc converter connected to the grid," Proceeding of the sixth IASTED International Conference, pp. 400_405, 26-28 June 2006 Rhodes, Greece.