

Etude et réalisation d'un onduleur autonome à circuit de commande Mc Murray Bedford

[Studies and set up of a circuit commanded autonomous inverter Mc Murray Bedford]

Haman-Djalo¹, Ndjija Ngasop², Nso J. Emmanuel², and Kayem Joseph²

¹Department de Physiques,
Faculté des Sciences (FS), Université de Ngaoundéré,
Ngaoundéré, Cameroun

²Département de Génie des Procédés et d'Ingénierie,
Ecole Nationale Supérieure des Sciences Agro-Industrielles (ENSAI), Université de Ngaoundéré,
Ngaoundéré, Cameroun

Copyright © 2013 ISSR Journals. This is an open access article distributed under the **Creative Commons Attribution License**, which permits unrestricted use, distribution, and reproduction in any medium, provided the original work is properly cited.

ABSTRACT: Nowadays, it is known that every action made with the aim of contributing to reverse the global warming is appreciated according to its intrinsic value. Through the effect of economies of scale, together, the little actions made elsewhere are significant. If each person or every family in any area uses solar energy in all its domestic activities, the damage due to energy consumption in the world will be very low. This paper presents the command of an autonomous single phase converter with shifted command used to stabilize the energy produce by the photovoltaic cells in regard of the normal condition of usage. This shifted command aids in modifying the characteristics of the output voltage, particularly the effective value of its fundamental without involving the continue voltage of its energy supply. In multiple applications, it can be used in the energy supply of sensible devices like non synchronous machines. When this is jointed to a pump, it can produce drinking water by a tangential ultrafiltration unit of water with a perforated fiber. When it is combined to the command of the static converter of Mc Murray Bedford which is constituted of a monostich and a dephaser, commanded by the mutual inductance in order to obtain of a tension too close.

KEYWORDS: Solar, Static Converter, Inverter, Shifted command, Control circuit.

RESUME: Il est d'actualité et compris de tous qu'en cette période, chaque geste visant à contribuer à inverser le réchauffement climatique serait apprécié à sa juste valeur. Par effet d'économie d'échelle, la somme des petits gestes produirait forcément un résultat visible et appréciable. Si chaque individu ou chaque famille dans sa vie domestique courante s'appropriait l'énergie solaire, la marche énergétique du monde actuel sera certainement différente. Cet article présente la commande d'un onduleur autonome monophasé en pont, à commande décalée, destiné à la stabilisation de l'énergie produite par des cellules photovoltaïques en vue d'une utilisation dans les conditions nominales. Cette commande décalée permet de modifier les caractéristiques de la tension de sortie, en particulier la valeur efficace de son fondamental sans avoir à intervenir au niveau de la tension continue d'alimentation. A application multiple, on pourrait s'en servir par exemple dans l'alimentation des dispositifs sensibles tels que des machines asynchrones. Le couplage de ces dernières à des pompes pourra servir à alimenter une unité de filtration d'eau tangentielle à fibres creuses destinée à la production d'eau potable en zones reculées. Associé au circuit de commande du convertisseur statique de Mc Murray Bedford constitué d'un monostable, d'un astable et du circuit déphaseur, commandé par la mutuelle inductance pour une obtention d'une tension plus proche d'une sinusoïde, ses performances se trouvent améliorées.

MOTS-CLEFS: Solaire, Convertisseur statique, Onduleur, Commande décalée, Circuit de commande.

1 INTRODUCTION

Disposer d'une source de courant alternatif à partir d'un générateur délivrant une tension constante est le rôle dévolu aux convertisseurs statiques que sont les onduleurs. La structure d'un onduleur étant liée à la charge, nous distinguerons les onduleurs assistés par la charge et les onduleurs autonomes.

La charge peut être à fréquence fixe (réseau), ou à fréquence variable (machine variable). L'onduleur est ainsi vu comme une interface entre une source de courant continu et une charge alternative grâce à un ensemble de composants électroniques à fonctionnement bien réglé. C'est ainsi qu'il existe deux principaux types de convertisseur continu-alternatifs : les convertisseurs tournants et les onduleurs autonomes [1]. Commandé de façon symétrique ou décalée, ce dernier type désigne des circuits à source continue qui, par commutation appropriée de dispositifs de redressement tels que les transistors ou les thyristors, donne une tension alternative synthétisée. La commande décalée permet d'obtenir une tension proche de la sinusoïde. Ce qui n'est pas le cas de la commande symétrique [2]. Les onduleurs autonomes peuvent fonctionner à deux, quatre ou dix thyristors [3]. Cependant, les deux derniers cas présentent l'avantage d'être alimentés par une source de tension continue, fixe ou variable et de pouvoir être commandés par la méthode décalée.

Si dans le domaine du convertisseur peu de choses ont été ajoutées à la structure traditionnelle de l'onduleur, l'étude des nouveaux circuits de commande a apporté des améliorations considérables dans les onduleurs à thyristors au niveau de la souplesse de commande et de la fiabilité de fonctionnement. Le fonctionnement des thyristors du circuit de puissance de Mc Murray Bedford est à l'origine de la conception du circuit de commande. Dans le montage en demi-pont, la tension aux bornes des condensateurs fluctue toujours, ce qui rend difficile l'équilibrage du pont. Le montage en pont, bien que plus complexe est de plus en plus utilisé comparé au montage en demi-pont. Grâce à son fonctionnement à trois états, on obtient des ondes rectangulaires décalées dont la tension de sortie a une forme plus proche de la forme sinusoïdale que la commande symétrique. L'utilisation d'un tel circuit pour la réalisation d'un convertisseur continu-alternatif, d'alimentation des machines ou autres, a comme but et principal intérêt de modifier les caractéristiques de la tension de sortie, en particulier la valeur efficace de son fondamental sans avoir à intervenir au niveau de la tension continue d'alimentation ainsi que l'amélioration de ses performances.

Cet article dans ses articulations, présente tout d'abord le titre Matériel et Méthodes qui montre en détail le circuit de commande de l'onduleur monophasé en pont de Mc Murray Bedford, alimentant les charges puis le titre résultats et discussion et enfin la conclusion.

2 MATERIEL ET METHODES

2.1 MATERIEL

Dans le cadre de ce travail, nous avons utilisé un oscilloscope de marque PHILIPS, modèle PM3215 de bande passante 50 Hz afin de visualiser les différents chronogrammes. De même que, des plaques photovoltaïques de marque NAPS-SA type NP50G ont été utilisés afin d'alimenter des pompes d'un équipement d'ultrafiltration d'eau marque Multi-Inox 34 ES.

2.2 METHODES

Le schéma synoptique de principe d'un onduleur autonome synthétisé pour alimenter une charge est donné à la figure 1.

Dans le fonctionnement de principe d'un onduleur autonome, la tension continue est appliquée alternativement par le groupe de convertisseurs positifs, puis par le groupe de convertisseurs négatifs, à chaque demi-bobinage des inductances à point milieu. Il en résulte un flux magnétique aux bornes des inductances qui induit une onde de forme pseudo sinusoïdale aux bornes de la charge.

La génération des signaux de commande des thyristors nécessite l'élaboration :

- la réalisation d'une tension de synchronisation;
- la détection des passages à zéro de la tension de synchronisation et la réalisation d'un retard du signal de commande par rapport à cette tension de synchronisation;
- la production d'un train d'impulsions nécessaires à la fermeture sûre des thyristors commandés.

L'environnement global de notre onduleur autonome à deux bras est donné par le schéma de l'annexe 1. Son mode de fonctionnement est le suivant :

T est la période du courant alternatif que nous désirons faire passer dans le récepteur, nous posons : $\omega = 2\pi/T$ et $\theta = \omega t$.

Les quatre thyristors sont ouverts et fermés selon la séquence indiquée sur la figure suivante :

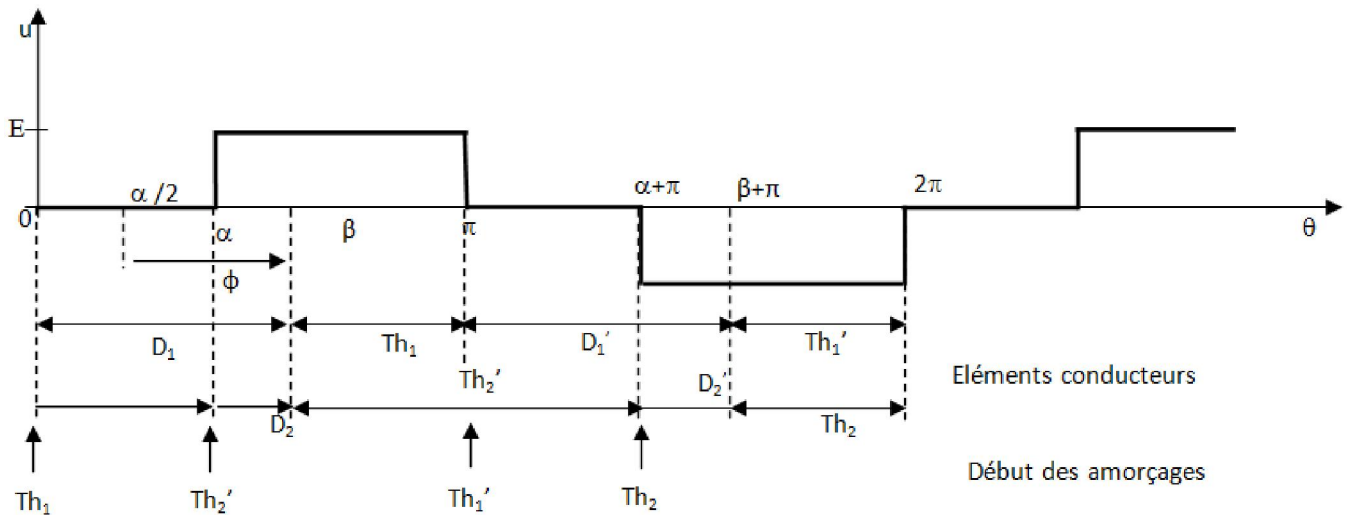


Fig. 1. Séquence de fonctionnement des thyristors dans un onduleur en pont

De plus, les thyristors Th_2 et Th_2' ont par rapport aux thyristors Th_1 et Th_1' un décalage en θ caractérisé par α qui représente l'angle d'amorçage des thyristors. β est l'angle correspondant à la transition entre l'état positif et ou négatif du courant. En considérant successivement les quatre intervalles suivants, le principe de fonctionnement de l'onduleur en pont se présente comme suit :

- Intervalle $(0, \alpha)$: le courant i , négatif, circule le long de la maille :

$N \rightarrow$ récepteur $\rightarrow M \rightarrow D_1 \rightarrow Th_2 \rightarrow N$. Le récepteur est court-circuité par D_1 et $Th_2 \Rightarrow u = 0$; d'autre part, le générateur ne débite aucun courant $\Rightarrow i' = 0$.

- Intervalle (α, π) : lorsque $\theta = \alpha$, on bloque Th_2 si bien que le courant i , toujours négatif, se met à circuler le long de la maille :

$N \rightarrow$ récepteur $\rightarrow M \rightarrow D_1 \rightarrow A \rightarrow$ générateur $\rightarrow B \rightarrow D_2' \rightarrow N$; M étant relié à A et N à $B \Rightarrow u = V$, d'autre part le courant i traverse le générateur dans le sens $A \rightarrow B$: i' est donc négatif comme $i \Rightarrow i' = i < 0$.

Dès que i devient positif ($\theta = \beta$), il emprunte le parcours :

$M \rightarrow$ récepteur $\rightarrow N \rightarrow Th_2' \rightarrow B \rightarrow$ générateur $\rightarrow A \rightarrow Th_1 \rightarrow M$.

En effet Th_1 est amorcé depuis $\theta = 0$ et Th_2' depuis $\theta = \alpha$; on a toujours $u = E$ et $i' = i$ mais ces deux courants sont désormais positifs.

- Intervalle $(\pi, \alpha + \pi)$: lorsque $\theta = \pi$, on bloque Th_1 , ce qui oblige le courant i , positif à cet instant à circuler le long de la maille :

$M \rightarrow$ récepteur $\rightarrow N \rightarrow Th_2' \rightarrow D_1' \rightarrow M$; le récepteur est à nouveau court-circuité (par D_1' et Th_2') ; donc $u = 0$ et $i' = 0$.

- Intervalle $(\alpha + \pi, 2\pi)$: lorsque $\theta = \alpha + \pi$, on bloque Th_2' si bien que le courant i positif à cet instant, se met à circuler le long de la maille :

$M \rightarrow$ récepteur $\rightarrow N \rightarrow D_2 \rightarrow A \rightarrow$ générateur $\rightarrow B \rightarrow D_1' \rightarrow M$;

M étant relié à B et, N à $A \Rightarrow u = -E$; d'autre part le courant i traverse le générateur dans le sens $A \rightarrow B$: i' est donc négatif $\Rightarrow i' = -i < 0$.

Dès que i devient négatif ($\theta = \beta + \pi$) il emprunte le parcours :

$N \rightarrow$ récepteur $\rightarrow M \rightarrow Th_1' \rightarrow$ générateur $\rightarrow A \rightarrow Th_2 \rightarrow N$; en effet Th_1' est amorcé depuis $\theta = \pi$ et Th_2 depuis $\theta = \alpha + \pi$; on a toujours $u = -E$ mais désormais i' est positif :

$$i' = -i > 0.$$

En définitive, il existe trois sortes de régimes.

- Dans les intervalles $(0, \alpha)$ et $(\pi, \pi + \alpha)$, le récepteur est court-circuité par une diode et un thyristor.
- Dans les intervalles (α, β) et $(\alpha + \pi, \beta + \pi)$, le récepteur renvoie du courant dans le générateur par l'intermédiaire de deux diodes: ce sont les intervalles de récupérations.
- Dans les intervalles (β, π) et $(\beta + \pi, 2\pi)$, le récepteur est alimenté par l'intermédiaire de deux thyristors; le générateur débite le courant i' tel que :
 $i' = i$ lorsque Th_1 et Th_2' conduisent et $i' = -i$ lorsque Th_2 et Th_1' conduisent.

2.2.1 EXPRESSIONS DE TENSION ET DU COURANT AUX BORNES DE LA CHARGE

La tension u étant 2π périodique, il en est de même du courant i .

Le fondamental de u , $u_f = \hat{u}_f \sin(\theta - \alpha/2)$ avec $\hat{u}_f = [4E \cos(\alpha/2)]/\pi$ donne naissance au fondamental i_f du courant i donc la démonstration se présente comme suit:

La tension $u(t)$ est une fonction périodique de période $T=2\pi/\omega$. Sa décomposition en séries de Fourier est de la forme :

$u(t) = a_0 + \sum_{n=1}^{\infty} [a_n \cos(n\omega t) + b_n \sin(n\omega t)]$, les coefficients a_0 , a_n et b_n sont données par les formules d'Euler :

$$a_0 = \frac{1}{T} \int_{-T/2}^{T/2} u(t) dt, \quad a_n = \frac{2}{T} \int_{-T/2}^{T/2} u(t) \cos(n\omega t) dt \quad \text{et} \quad b_n = \frac{2}{T} \int_{-T/2}^{T/2} u(t) \sin(n\omega t) dt \quad [3-4].$$

Calculons les expressions de a_0 , a_n et b_n .

On a :

$$\text{Pour } 0 \leq \theta \leq \alpha \text{ et } \pi \leq \theta \leq \pi + \alpha, \quad u(\theta) = 0;$$

$$\text{Pour } \alpha \leq \theta \leq \pi, \quad u(\theta) = E;$$

$$\text{Pour } \pi + \alpha \leq \theta \leq 2\pi, \quad u(\theta) = -E;$$

Calculons a_0

$$\begin{aligned} \text{Par définition, } a_0 &= \frac{1}{2\pi} \left\{ \int_0^\alpha 0 d\theta + \int_\alpha^\pi E d\theta + \int_{\pi}^{\pi+\alpha} 0 d\theta + \int_{\pi+\alpha}^{2\pi} -E d\theta \right\} \\ &= \frac{1}{2\pi} \{ E(\pi - \alpha) - E(2\pi - \pi - \alpha) \} \\ &= 0 \end{aligned}$$

Calculons a_n

$$\begin{aligned} \text{Par définition, } a_n &= \frac{2}{2\pi} \int_0^{2\pi} u(\theta) \cos(n\theta) d\theta \\ &= \frac{2}{2\pi} \left\{ \int_\alpha^\pi E \cos n\theta d\theta + \int_{\pi+\alpha}^{2\pi} -E \cos n\theta d\theta \right\} \\ &= \frac{E}{\pi} \left\{ \frac{1}{n} [\sin(n\theta)]_\alpha^\pi - \frac{1}{n} [\sin(n\theta)]_{\pi+\alpha}^{2\pi} \right\} \\ &= \frac{E}{n\pi} \{ (-1)^n \sin(n\alpha) - \sin(n\alpha) \} \\ &= \frac{E}{n\pi} \{ ((-1)^n - 1) \sin(n\alpha) \} \end{aligned}$$

$$\text{On a donc: } a_n = \frac{E}{n\pi} \{ ((-1)^n - 1) \sin(n\alpha) \}$$

Calculons b_n

Par définition $b_n = \frac{2}{2\pi} \int_0^{2\pi} f(\theta) \sin(n\theta) d\theta$

$$\begin{aligned} b_n &= \frac{2}{2\pi} \left\{ \int_{\alpha}^{\pi} E \sin(n\theta) d\theta + \int_{\pi+\alpha}^{2\pi} -E \sin(n\theta) d\theta \right\} \\ &= \frac{E}{\pi} \left\{ -\frac{1}{n} [\cos(n\theta)]_{\alpha}^{\pi} + \frac{1}{n} [\cos(n\theta)]_{\pi+\alpha}^{2\pi} \right\} \\ &= \frac{E}{n\pi} \{ (1 - (-1)^n) + \cos(n\alpha)(1 - (-1)^n) \} \end{aligned}$$

On a donc: $= \frac{E}{n\pi} \{ (1 - (-1)^n)(1 + \cos(n\alpha)) \}$

Ainsi donc:

$$\begin{aligned} u(\theta) &= \sum_1^{\infty} E/n\pi \{ ((-1)^n - 1) \sin(n\alpha) \} \cos(n\theta) + E/n\pi \{ (1 - (-1)^n)(1 + \cos(n\alpha)) \} \sin(n\theta) \\ &= \sum_1^{\infty} \frac{E}{n\pi} \{ (-1)^n \sin(n\alpha) - \sin(n\alpha) \} \cos(n\theta) + \sum_1^{\infty} \frac{E}{n\pi} \{ (1 - (-1)^n)(1 + \cos(n\alpha)) \} \sin(n\theta) \end{aligned}$$

Pour $n = 1$ (signal du fondamental), on aura :

$$\begin{aligned} u(\theta) &= \frac{E}{\pi} (-2 \sin \alpha \cos \theta + 2(1 + \cos \alpha) \sin \theta) \\ &= \frac{2E}{\pi} ((\sin \alpha \cos \theta - \sin \alpha \cos \theta) + \sin \theta) \\ &= \frac{2E}{\pi} (\sin(\theta - \alpha) + \sin \theta) \\ &= \frac{4E}{\pi} \sin\left(\frac{\theta - \alpha + \theta}{2}\right) \cos\left(\frac{\theta - \alpha - \theta}{2}\right), \text{ car } \sin(a) + \sin(b) = 2 \sin \frac{a+b}{2} \cos \frac{a-b}{2} \end{aligned}$$

$$u(\theta) = \frac{4E}{\pi} \cos\left(\frac{\alpha}{2}\right) \sin\left(\theta - \frac{\alpha}{2}\right)$$

$$D'où u_{\max} = \frac{4E}{\pi} \cos \frac{\alpha}{2}$$

Le récepteur étant supposé résistif et inductif, on a :

$$i_f = [\hat{u}_f \sin(\theta - \alpha/2 - \phi)] / (R^2 + L^2\omega^2)^{1/2} \text{ avec, } \tan \phi = L\omega / R.$$

Outre l'onduleur, ce circuit comporte :

- un multivibrateur ou oscillateur à relaxation qui génère deux signaux carrés de rapport cyclique 1/2 complémentaires, V_{C4} et V_{C5} à la période $T = [R_8 C_6 + R_7 C_4] \ln 2$ [5].

- un détecteur de passage par zéro et retardateur (déphaseur) le TCA 785. Il est synchronisé sur le signal V_{C4} , dérivé par un condensateur pour les passages à zéro soient détectables par l'entrée. Il produit les signaux V_{14} et V_{15} respectivement retardés de Δt , donc décalés proportionnellement de $\Delta \theta = 2\pi \Delta t / T$ par rapport à V_{C5} et V_{C4} . $T = 1/f$ est la période des signaux V_{C4} et V_{C5} [2].

- des portes logiques distribuant, en fonction des valeurs de V_{C4} , V_{C5} , V_{14} et V_{15} , les impulsions d'un générateur de créneaux, l'astable avec la NE 555, à la période $T' = (R_1 + 2R_2) C_3 \ln 2$. Les circuits de commande des thyristors (amplificateur de puissance et transformateur d'isolement) en sont les destinataires [6-7] et [12].

Afin d'assurer la protection des charges (pompes par exemple), il lui est associé un régulateur à deux seuils contrôlant leurs mises en routes. Ces seuils peuvent être réglés suivant les plages de fonctionnement des charges en tension (tension minimale et maximale).

Le circuit de puissance de notre convertisseur, constitué des thyristors est celui de Mc Murray Bedford, commandé par la mutuelle inductance [3]. Il produit une tension de sortie efficace $u_{\max} = \frac{4E}{\pi} \cos \frac{\alpha}{2}$, avec α : angle de retard à l'amorçage et V la tension d'entrée [8].

Afin d'alimenter le circuit commande de l'onduleur en des tensions normalisées, il a été conçue une alimentation stabilisée du circuit de commande autour des transistors T1, T3 montés en Darlington [9], [10] et [11].

2.2.2 CONTRAINTE D'UTILISATION DU CONVERTISSEUR

Les pompes que le convertisseur doit alimenter possèdent des caractéristiques qu'il convient de respecter. Ces contraintes portent sur la tension d'alimentation. Les tolérances sur la tension sont très souvent importantes du fait qu'une surtension gênante provoquera un échauffement du moteur qui peut causer sa destruction. Afin d'assurer la protection de nos pompes, il faudrait mettre sur pied un régulateur de tension à deux seuils, vu la plage de fonctionnement de la pompe en tension (tensions minimale et maximale) contrôlant leurs mises en route. Notons par:

- $V_x = R_{30}E / (R_{29} + R_{30})$ où V_p est la tension fournie par les panneaux solaires (variable).
- V_{z1} et V_{z2} : les tensions de seuil minimal et maximal correspondant à la plage de fonctionnement de nos pompes.
- $\epsilon_A = V_x - V_{z1}$: tension d'entrée différentielle de l'amplificateur opérationnel A.
- $\epsilon_B = V_x - V_{z2}$: tension d'entrée différentielle de l'amplificateur opérationnel B.

Le fonctionnement du système peut être décrit comme suit:

- $\epsilon_B > 0 \rightarrow V_x > V_{z2}$
 - La tension de sortie de l'amplificateur opérationnel B (V_{SB}) est au niveau logique 1.
 - Quel que soit la valeur de V_{SA} , le transistor T_1 est bloqué.
 - Ouverture de l'interrupteur K_f ouvert, la pompe est à l'arrêt pour défaut de suralimentation.
- $\epsilon_B < 0 \rightarrow V_x < V_{z2}$
 - V_{SB} est au niveau logique 0, et $\epsilon_A > 0 \rightarrow V_x > V_{z1} \rightarrow V_{SA}$ est au niveau logique 1, alors T_1 sature mettant la pompe en marche.
 - Si par contre $\epsilon_A < 0$ on aura : $V_x < V_{z1} \rightarrow V_{SA}$ est au niveau logique 0.
 - T_1 bloqué.
 - La pompe est hors service défaut de sous alimentation.

En définitive, nous pouvons récapituler le fonctionnement du circuit de protection de nos pompes dans le tableau logique suivant :

Tableau 1. Tableau logique de fonctionnement du circuit de protection de nos pompes

V_{SA} (tension de sortie de l'amplificateur opérationnel A)	V_{SB} (tension de sortie de l'amplificateur opérationnel B)	Etat du transistor T_1	Comportement de la pompe
0	0	Bloqué	Arrêt
1	0	Saturé	Fonctionnement normal
1	1	Bloqué	Arrêt

3 RESULTATS ET DISCUSSIONS

Les courbes des figures 3 à 10 montrent les chronogrammes de chaque circuit bloc de notre convertisseur continu – alternatif. Ces chronogrammes sont rigoureusement identiques à ceux prévus en théorie. Non seulement ils sont conformes à la théorie, mais surtout d'une grande stabilité.

L'application de cette réalisation à la conversion continue-alternative de l'énergie solaire, pour l'alimentation des pompes d'un équipement d'ultrafiltration de l'eau dont les caractéristiques sont données dans le tableau ci-dessous, a donné de très bons résultats.

Ici, la tension continue est produite par la mise en série de huit(8) plaques photovoltaïques, aux caractéristiques également portées dans ce même tableau.

Tableau 2. Caractéristiques des plaques photovoltaïques

Caractéristiques	Tension	Courant	Fréquence	Puissance	Hauteur
Pompe de marque Multi-Inox 34 ES de classe F	220 V~	3 A	50 Hz	700 W	40 m max
Plaque solaire de marque NAPS-SA type NP50G (nombre de modules 8)	21,6 V	3,35 A	Continu	50 W	Sans importance

Cette application aurait pu s'arrêter à la production d'une source d'énergie continue ou alternative. Les applications seraient déjà nombreuses notamment le désenclavement en besoins énergétique, communicationnel, informationnel, de conservation alimentaire, bref du minimum de confort à une vie moderne telle que rencontrée dans nos grandes métropoles.

En abordant le problème de traitement des eaux grâce au couplage énergie solaire-conversion-unité de filtration d'eau, nous nous sommes attaqués à au moins 50 % des causes de problèmes de santé dans les pays en développement qui, pour l'essentiel, ont pour origine la mauvaise qualité de l'eau.

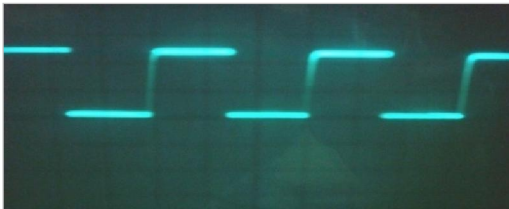


Fig. 2. Signal V_{C4} au collecteur de l'oscillateur à relaxation (5V/div. - 5ms/div.)

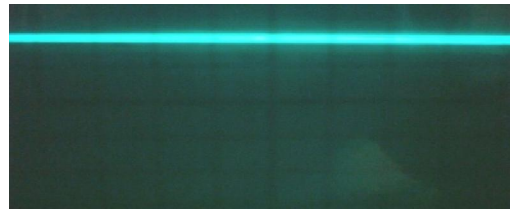


Fig. 3. Tension stabilisée V_{Z3} (5V/div. - 5ms/div.)

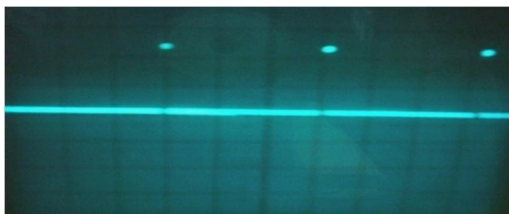


Fig. 4. Signal V_{14} au à la sortie du TCA 785 (5V/div. - 5ms/div.)

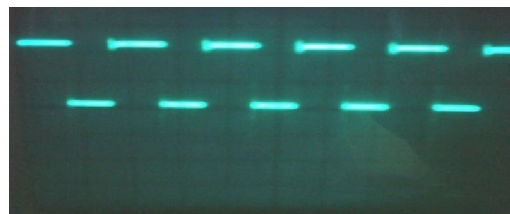


Fig. 5. Signal de sortie de la NEE555 (5V/div.-5ms/div.)

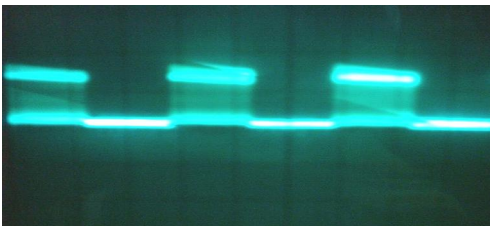


Fig. 6. Signal de la porte AND (5V/div.- 0,1ms/div.)

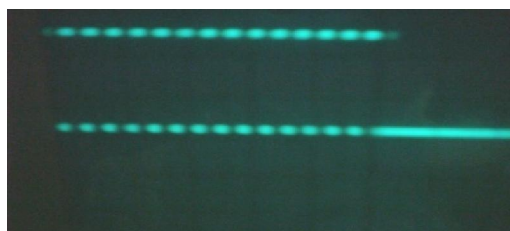


Fig. 7. Salves d'impulsions (5V/div.-5ms/div.)

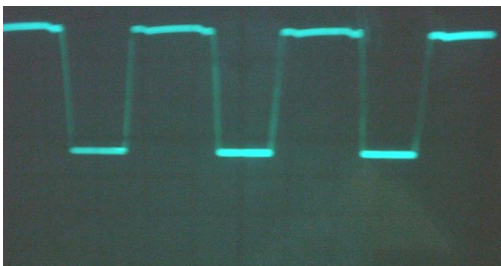


Fig. 8. Signal aux bornes de la cathode-anode (5V/div.- 0,1ms/div.)

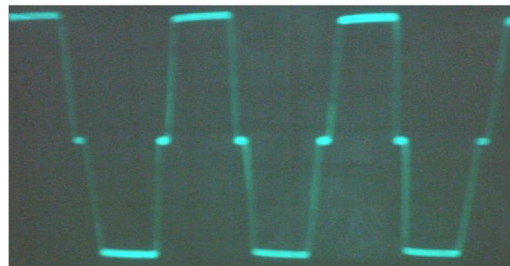


Fig. 9. Signal de sortie de notre d'un onduleur autonome monophasé (5V/div.-5ms/div.)

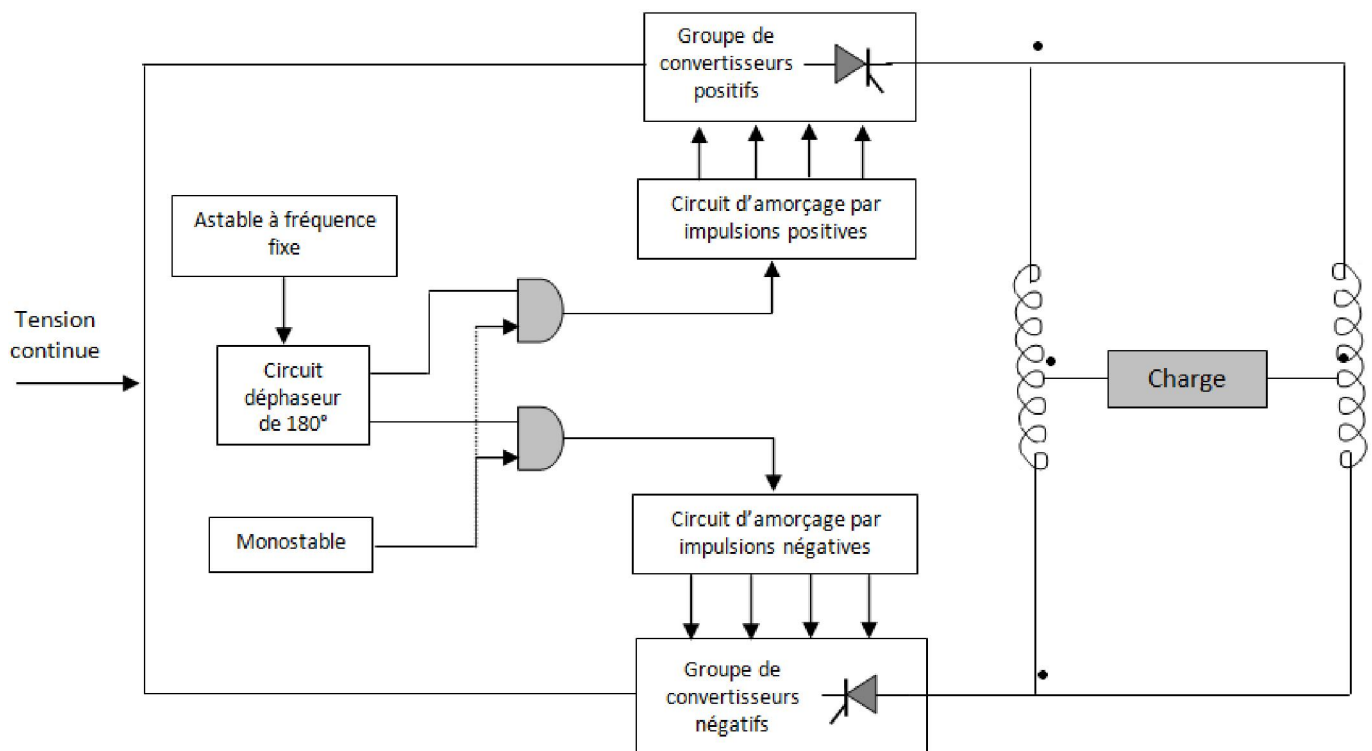
4 CONCLUSION

L'étude de la conversion continu-alternatif nous a permis grâce à l'étude des multivibrateurs (à transistor et avec la NE555), d'un circuit déphaseur, des modules de salves d'impulsions et du circuit de détection de la tension à deux seuils d'élaborer d'une part le circuit d'amorçage d'un pont à quatre thyristors de l'onduleur MC. Murray Bedford et d'autre part le circuit de protection afin d'obtenir une tension alternative monophasée permettant ainsi d'alimenter plusieurs équipements. C'est le cas de la pompe d'une unité d'ultrafiltration d'eau. La régulation de cette dernière par rapport à son débit serait nécessaire.

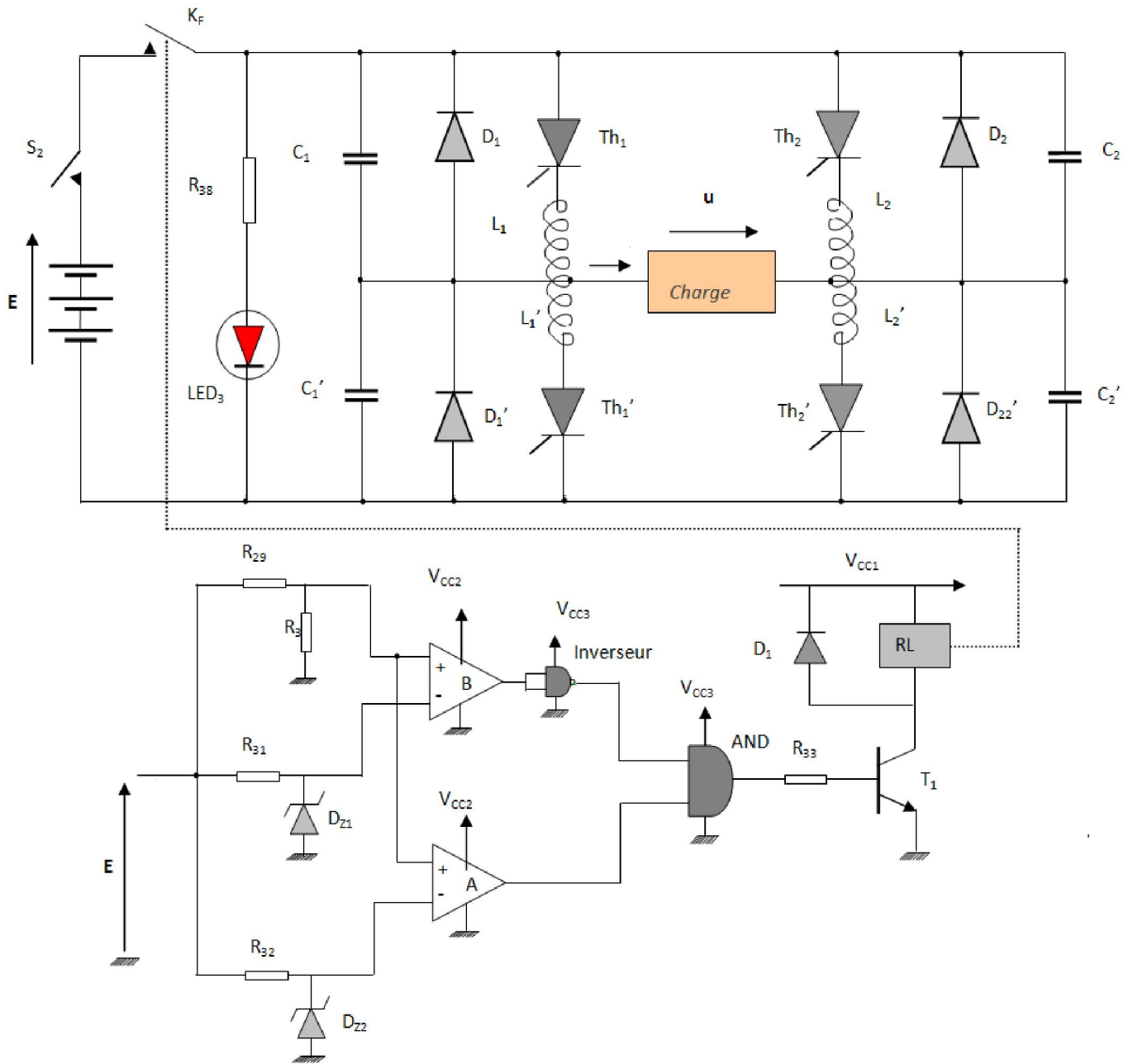
REFERENCES

- [1] Fogelman T., *Systèmes photovoltaïques pour les pays en développement*, Marseille, France, 231 P, 1982.
- [2] Merat R., Moreau R., Allay L., Dubois J.P., La Fargue J. et Le Goff R., *Electronique de puissance*, Nathan, Paris, PP : 1-78, 1984.
- [3] Lander C. W., *Electronique de Puissance*, 2^{ème} édition, Mc Graw-Hill, Paris, P. 147-150, P. 191-197, P. 174-175, 1989.
- [4] J.L. Dalmasso, *Cours d'électrotechnique2. Traitement de l'énergie électrique (convertisseurs statiques)*, Technique supérieur, France, PP: 341-357, 1988.
- [5] Marston R. M., *Etudes pratiques de l'amplificateur opérationnel*. 3^{ème} édition, Eyrolles, Paris-France, PP:1-54, 1981.
- [6] Pierre Agati, *Electricité, Electronique (de commande de puissance) et Electrotechnique*, 1^{ère} édition, DUNOD, Paris-France, pp. 43-78, 1997.
- [7] Perez-Mas et Fouchet, *Electronique Pratique*, 1^{ère} édition, BORDAS, Paris, pp. 190-199, 1984.
- [8] Ramirez V., *Physiques des semi-conducteurs*. Bordas, Paris-France, pp. 4 – 69, 1980.
- [9] Agati P., *Electricité Electronique (de commande de puissance) Electrotechnique*, 1^{ère} édition, DUNOD, Paris- France, pp. 139-146, 1997.
- [10] Champenois A., *Alimentations Thyristors et Optoélectronique*, 1^{ère} édition, Edition du renouveau pédagogique, INC, Canada, pp. 289-402, 1988.
- [11] Raymon M. et Marton, 110. *Etudes pratiques à semi-conducteurs*, Eyrolles, Paris, France, pp. 4 – 69, 1983.
- [12] Coeurdacier S., *Electronique (les composants discrets non linéaires)*, Dunod, Paris, pp. 205-257, 1979.

ANNEXE I. Synoptique général d'un onduleur autonome avec inductances à point milieu



ANNEXE II. Circuit de puissance de l'onduleur autonome monophasé à deux bras



ANNEXE III. Circuit de commande de l'onduleur autonome monophasé à deux bras (Suite)

